

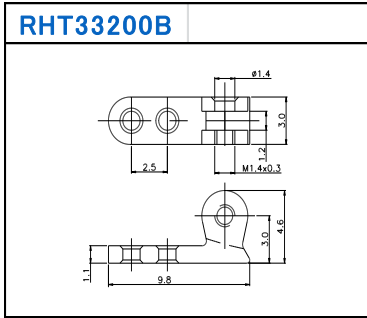
リベット丁番 (テンブル側)

丁番幅、コマ数、傾斜角度、リベット穴数など、種類がすぐに増えてしまいがちなリベット丁番。まず、スタンダード品からお探してください。
*スタンダード以外の専用品についてもご相談下さい。

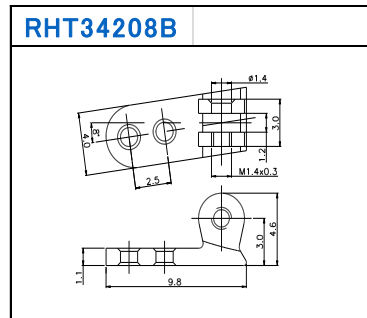


テンプレート側丁番(全9種類)

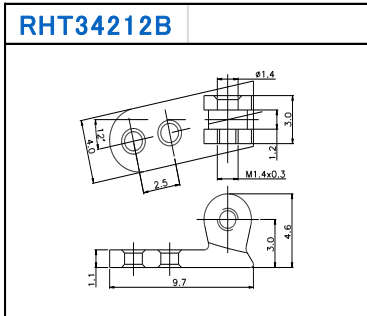
3枚ゴマ丁番用/2枚ゴマ



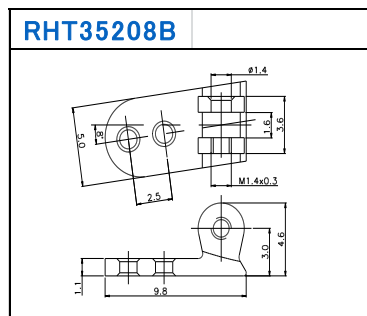
ネジ：M1.4
 丁番幅：3.0mm
 丁番コマ数：2
 傾斜：0°
 リベット穴数：2



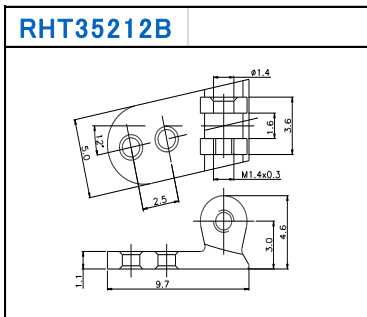
ネジ：M1.4
 丁番幅：4.0mm
 丁番コマ数：2
 傾斜：8°
 リベット穴数：2



ネジ：M1.4
 丁番幅：4.0mm
 丁番コマ数：2
 傾斜：12°
 リベット穴数：2

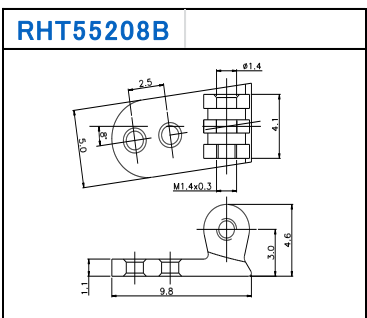


ネジ：M1.4
 丁番幅：5.0mm
 丁番コマ数：2
 傾斜：8°
 リベット穴数：2

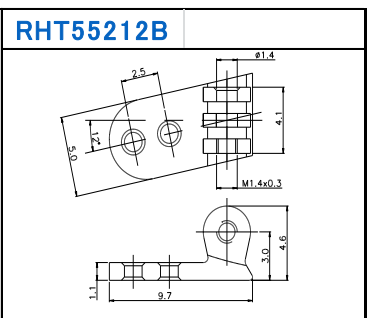


ネジ：M1.4
 丁番幅：5.0mm
 丁番コマ数：2
 傾斜：12°
 リベット穴数：2

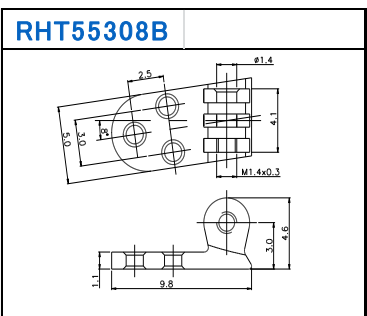
5枚ゴマ丁番用/3枚ゴマ



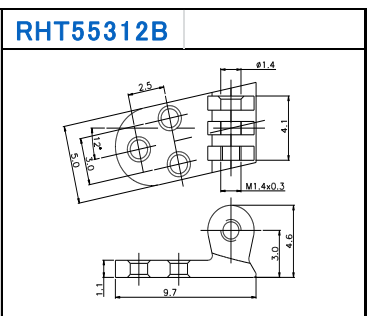
ネジ：M1.4
 丁番幅：5.0mm
 丁番コマ数：3
 傾斜：8°
 リベット穴数：2



ネジ：M1.4
 丁番幅：5.0mm
 丁番コマ数：3
 傾斜：12°
 リベット穴数：2



ネジ：M1.4
 丁番幅：5.0mm
 丁番コマ数：3
 傾斜：8°
 リベット穴数：3



ネジ：M1.4
 丁番幅：5.0mm
 丁番コマ数：3
 傾斜：12°
 リベット穴数：3