

シリコン マッシュュパッド

マッシュュパッドは、非常に安全で環境にやさしいシリコン製です。
(子供用のおもちゃ、調理器具などにも使用されています。)

また、熱成型という製法で作られているため、驚くほどの強度があります。ちぎれません!!

MP-03



MP-05



MP-06



MP-07

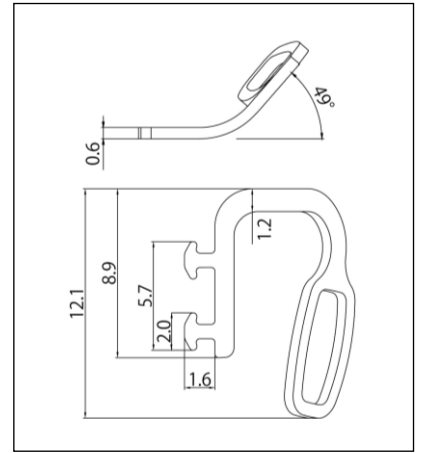
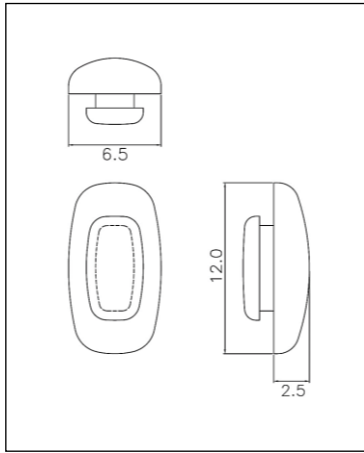


MP-03

カラーバリエーション

専用箱足MPA-02

素材：ステンレス

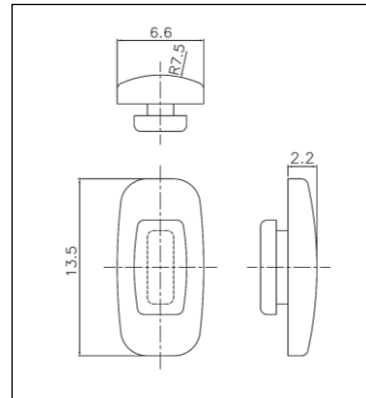
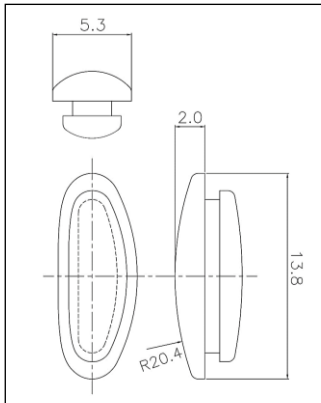


MP-05

カラーバリエーション

MP-06

カラーバリエーション

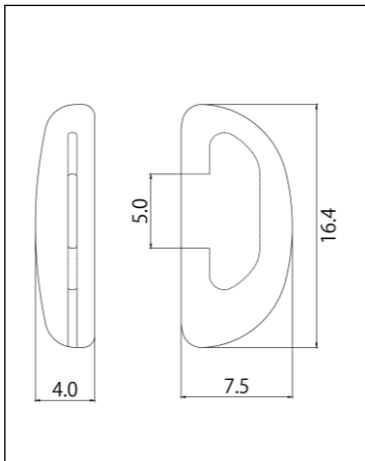


MP-07

カラーバリエーション

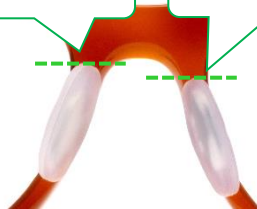
専用箱足MPA-07

素材：ステンレス



入れ替え前の高さ

入れ替え後の高さ



パッドの高さは、左右を入れ替えると変えることができます。

