

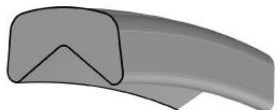
SDR (シリコンデコレーションリング)

Patent pending

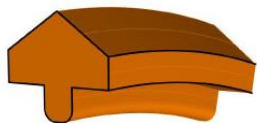
一般的なフルリムフレームに使用可能なシリコン製のリングです。
シリコンの柔軟性を生かし、この1種類で全てのフルリムフレームに使用可能。
また付けることでレンズのひずみを解消でき、一石二鳥のシリコンリングです。



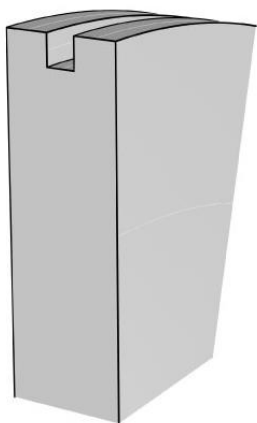
SDRの特徴



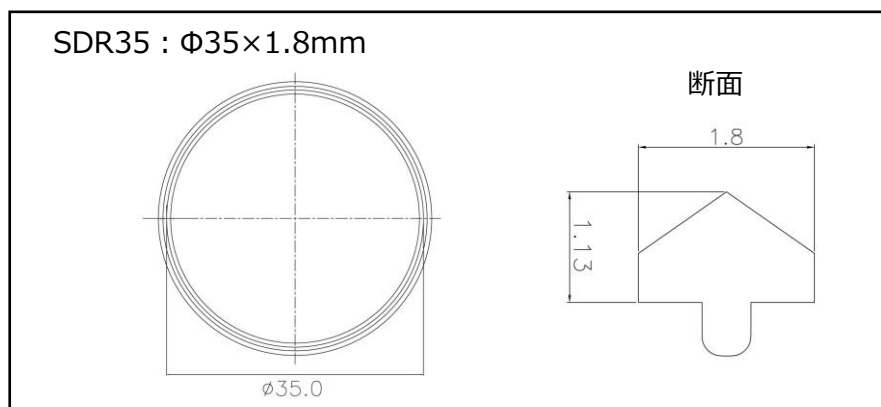
一般的なフルリム用V溝に使用できます。



SDR35：シリコン製なので、いかなる玉形にも適合します。



レンズカットは、一般的なハーフリムカット。



3つのベネフィット

1. デザイン上の新たな付加価値を容易に創ることができます。
2. 1種類のSDRで全てのフルリムに対応が可能です。
3. SDRがクッション材となり、レンズに対する歪みを解消できます。

取り付け方

<https://youtu.be/KYgo6eQINF0>



カラーバリエーション



C1:ブラック



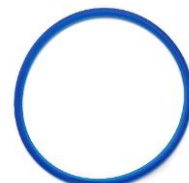
C2:グレー



C3:クリア



C4:スカイブルー



C5:ブルー



C6:モスグリーン



C7:ブラウン



C8:ピンク



C9:レッド



C10:ボルドー