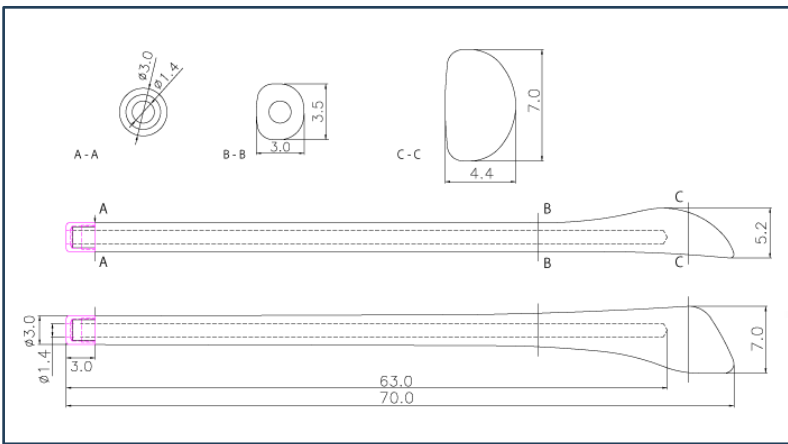


メタルキャップモダン

モダンの小口にチタン製キャップを装着し、
フレーム全体の高級感を演出します。





参考色



提携生地メーカーからアセチ生地をお選びいただけます。

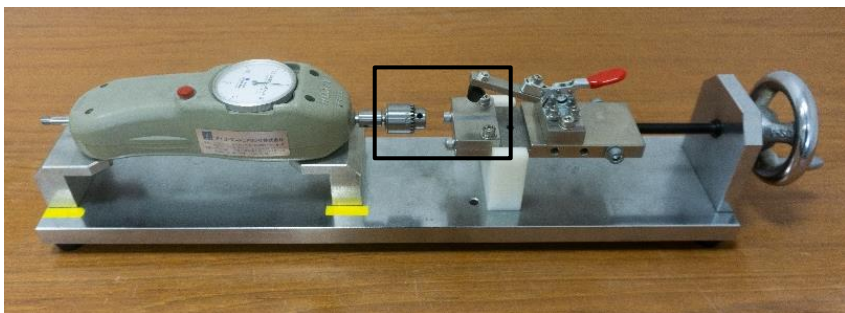
素材

キャップ：チタン
 モダン：アセテート
 ※キャップには、ニッケルフリーのメッキを付けることができます。

接着止めについて

メタルキャップは接着止めされています。
 (REACH規制に適合した接着剤を使用しています)

メタルキャップの接着強度について

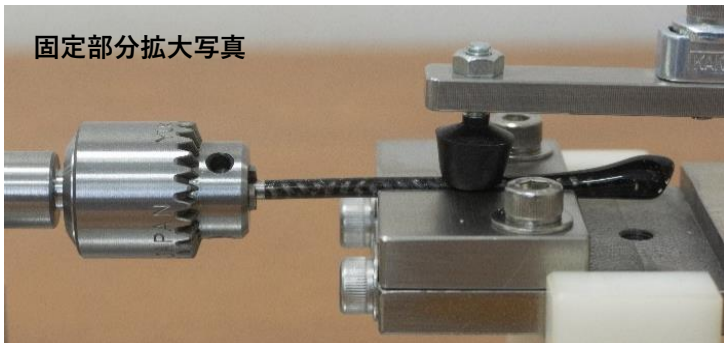


写真のプッシュプルゲージでメタルキャップの接着強度を測定します。

メタルキャップモダン 接着強度試験
 サンプル数15個

	kgf	N
1	2.375	23.3
2	1.125	11.0
3	1.625	15.9
4	1.125	11.0
5	2.125	20.8
6	2.250	22.1
7	2.500	24.5
8	2.000	19.6
9	2.250	22.1
10	2.250	22.1
11	2.750	27.0
12	2.250	22.1
13	2.125	20.8
14	2.750	27.0
15	2.000	19.6
平均	2.100	20.6

固定部分拡大写真



写真のようにメタルキャップを固定し、モダン部分を引っ張り、強度を測定します。

強度保証

1kgfでは取れないことを保証します。