

セラミック先端飾り

セラミック製のテンプル（モダン）先端飾りです。高級感を演出すると共に、テンプル先端に重みをもたせ、掛け心地を向上させるバランサーの機能もあります。



EVS-402CM カラーバリエーション 全5色



ホワイト
(素材自身の色)



ダークガン
(素材自身の色)



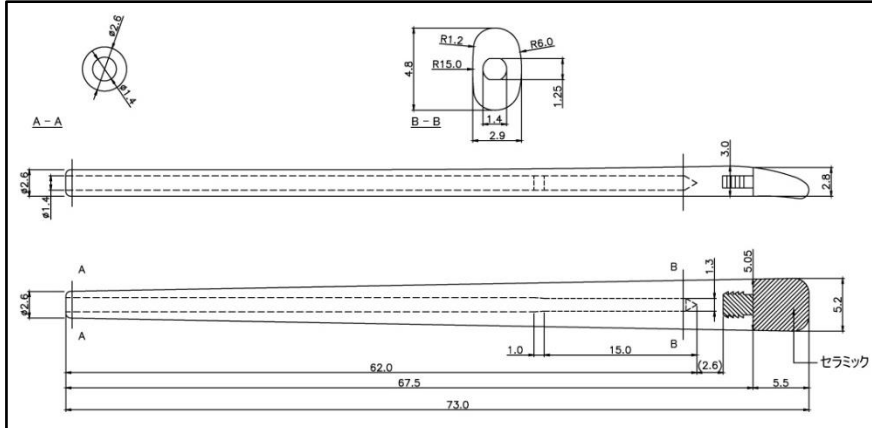
シルバー
(IP色)



ゴールド
(IP色)



ピンクゴールド
(IP色)



セラミック飾りは
REACH規制に適合する
接着剤で固定されています。

豊富な生地を選択肢

以下の提携生地メーカーからアセチ生地をお選びいただけます。当社にて生地を直接手配致します。



金余

<http://www.jinyuplastic.com/Col/Col2/Index.aspx>



集美

<https://www.jimei123.com/en/>



金亮

<http://jinliang.hk>

BTT-05D カラーバリエーション 全6色



ホワイト
(材質自身の色)



ブラック
(材質自身の色)



シルバー
(IP色)



ゴールド
(IP色)



シャンパンゴールド
(IP色)



ピンクゴールド
(IP色)

