

# チタンパッド TP-700

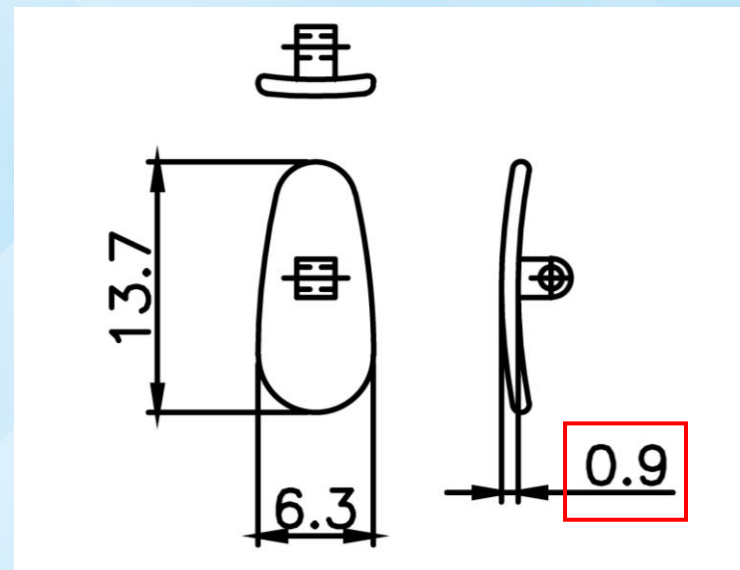
おなじみのチタンパッドシリーズに**TP-700**が新たに登場しました！

シリーズ内で**最も薄い“0.9mm”**の厚さのパッドです。

M1.2：アジア市場向け、M1.0：欧米市場向け、ワンタッチ式、全てご用意しております。

また、IPカラー、メッキカラー、レーザーマーキングによるロゴ入れも可能です。

お気軽にお問い合わせください！



お問い合わせは、**担当営業**、または **お電話 (0778-54-9090)** にてお気軽にどうぞ！