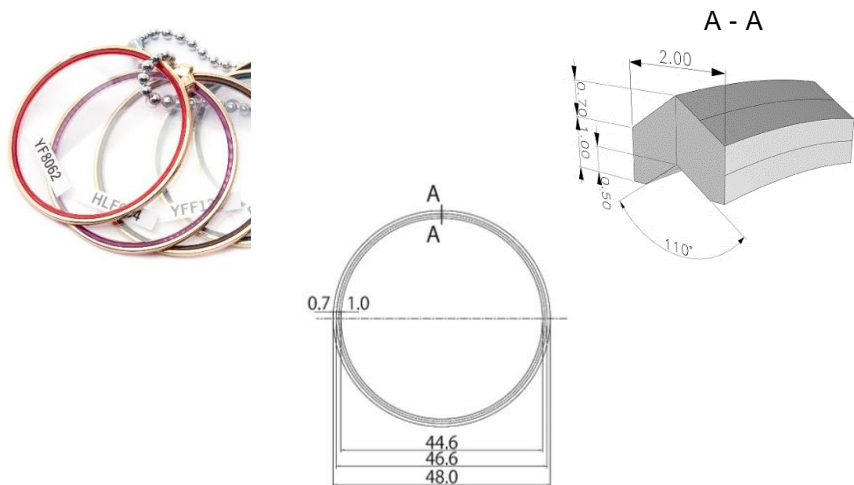


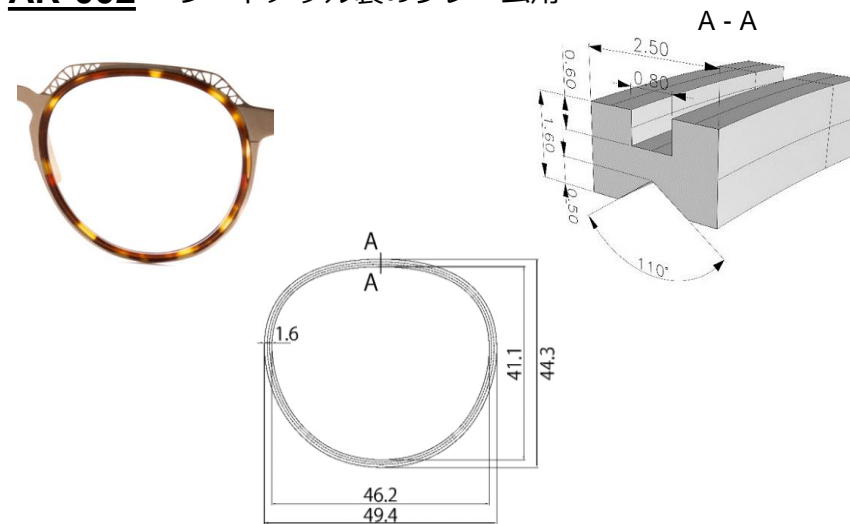
ADR (アセテートデコレーションリング)

ADRを使ってフレームデザインの可能性を広げてみませんか？あらゆる種類のメタルフレームに合う形状をご用意しました。

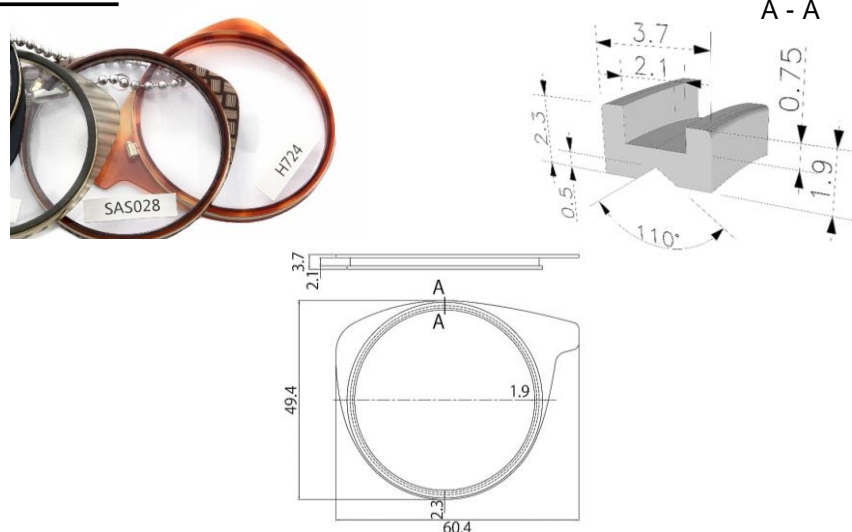
AR-001 一般的なV溝を使用したメタルフレーム用



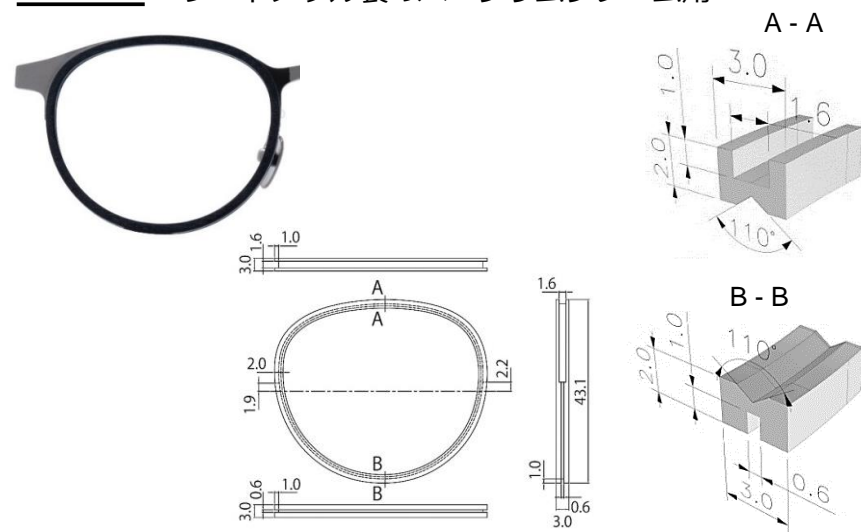
AR-002 シートメタル製のフレーム用



AR-006 一般的なV溝を使用したメタルフレーム用



AR-007 シートメタル製のハーフリムフレーム用



お問い合わせは、各営業、またはお電話 (0778-54-9090) までお気軽にどうぞ！