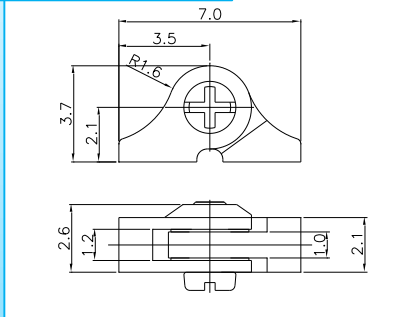
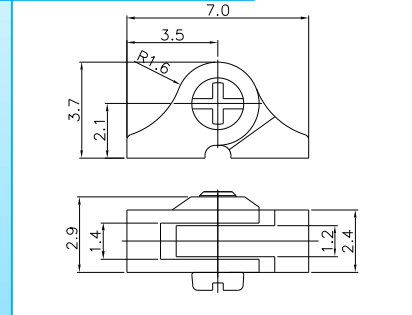


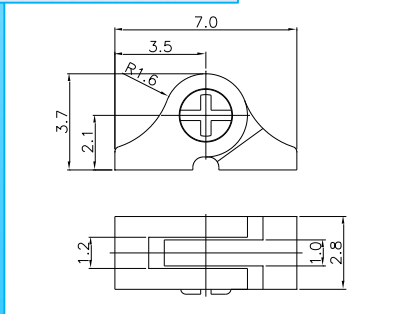
51-20833 (2.1mm出目丁番)



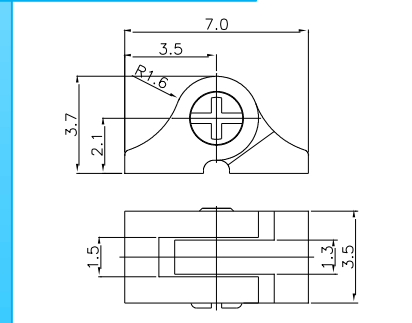
51-20834(2.4mm出目丁番)



51-20835 (2.8mmストレート丁番)



51-20836 (3.5mmストレート丁番)



EV News 9月/10月 2018

OBEのチタン普通丁番

2.1mm幅～3.5mm幅まで4種類のスタンダードをご用意しました。
組み丁番／バラ丁番のどちらにも対応可能です。



お問い合わせは 0778-54-9090 ご遠慮なく！